

Datenblatt LWMapro L

mit aktiver Kühlfunktion



Hocheffizienz Wärmepumpe mit max. 70°C Vorlauftemperatur

Luft Wasser Wärmepumpen
Aussen



Typ und Verkaufsbezeichnung:	Dynamic LWMapro L
Artikel-Nr.	48071
Regler	x-center pro I wandmontiert
Aufstellungsort	Aussen
Schutzart nach EN 60 529	IP 14B
Leistungsstufen (Invertertechnologie)	1 I geregelt
Wärmemengenzähler	Elektronisch I integriert

Einsatzgrenzen:		
max. Vorlauf Heizungswasser	°C	+70
min. Vorlauf Heizungswasser	°C	+20
Wärmequelle Luft Heizen	°C I %	-20 bis +70

Leistungsangaben Heizen:	nach EN14511	Modulationsbereich
Heizwassertemperatur Spreizung (K=5°C)	Wärmeleistung I COP	kW
1 Verdichter Betrieb Hz	A -7° I W35°	6.0 - 20.0
1 Verdichter Betrieb Hz	A +2° I W35°	6.0 - 19.0
1 Verdichter Betrieb Hz	A +7° I W35°	6.0 - 17.0
1 Verdichter Betrieb WW	A +7° I W55°	6.0 - 17.0
1 Verdichter Betrieb WW	A -7° I W55°	6.0 - 20.0

Leistungsangaben Kühlen:	nach EN14511	Modulationsbereich
	Nennkühlleist. I EER	kW
Kühlleistungsbereich	A +35° I W7°	6.0 - 13.0
Kühlleistungsbereich	A +35° I W18°	8.0 - 15.0

Durchflussmengen:		
Nennvolumenstrom Heizung bei A -7°/W35° I Δt 5°K	m3/h I kPa	2.38 I 27.9
Max. Volumenstrom Vollast Heizung bei A -7°/W35° I Δt 7°K	m3/h I kPa	2.46 I 29.0
Kondensatorpumpe (lose mitgeliefert)	Typ	UPML 32-105 I 180 PWM

Schallangaben I Luftdurchsatz:		
Schall-Leistungspegel EN12102 (ERP)	dB(A)	52.0
Schall-Leistungspegel A2°	dB(A)	54.3

Abmessungen I Anschlüsse I Gewicht:		
Geräteabmessung Ausseneinheit	B x H x T in mm	1450 x 1310 x 710
Geräteabmessung Inneneinheit Regler	B x H x T in mm	380 x 620 x 170
Gewicht inkl. Verkleidung	kg	280
Anschlüsse Heizung	Zoll	R 1 1/4" AG
Kältemittel Typ I Füllmenge~	R I kg	IR290 I 3.00
Abtauart		Kreislaufumkehr

Elektrische Daten:		
Nennspannung I Absicherung Maschine		3~/N/PE 400V (50Hz) I 3x C20 A allpolig
Nennspannung I Absicherung Steuerung		1~/N/PE 230V (50Hz) I 1x C13 A
Nennstrom A2° I W35°	A	4.35
Nennaufnahmen A2° I W35° I max. Aufnahme	kW	1.50 I 12.60
Anlaufstrom mit Inverter	A	Inverter (8.4)

Energieeffizienzklasse:		
Wärmepumpe inkl. Regelung 35°C I 55°C I SCOPon	I	5.49 I 4.13
ehpa Gütesiegel		CH-HP-01469
WP-Systemmodul		Nein

* Technische Änderungen und Irrtum vorbehalten, Stand 14/04/2026

Datenblatt LWMapro L

mit aktiver Kühlfunktion

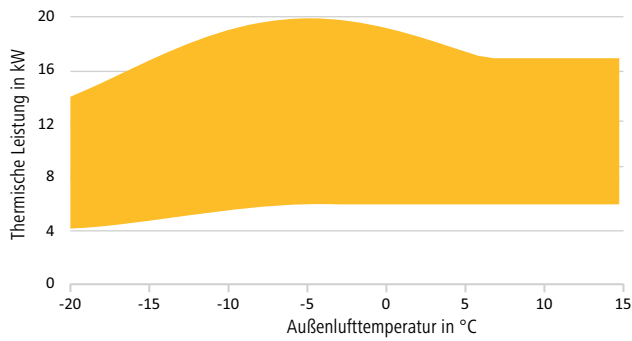


Kennlinie

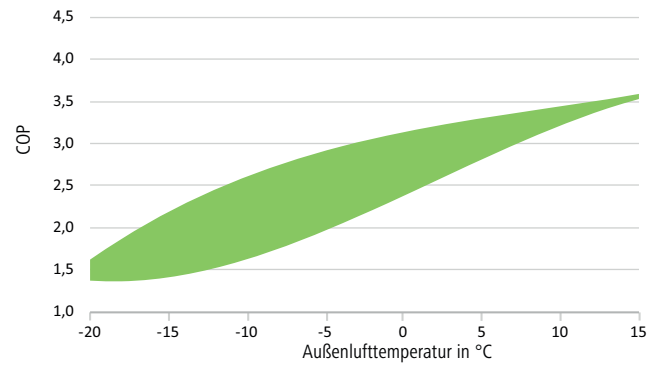
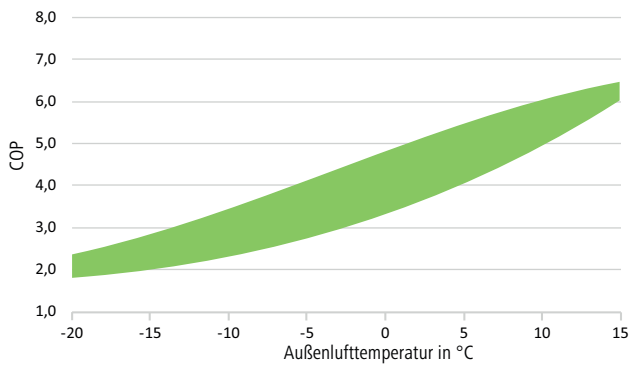
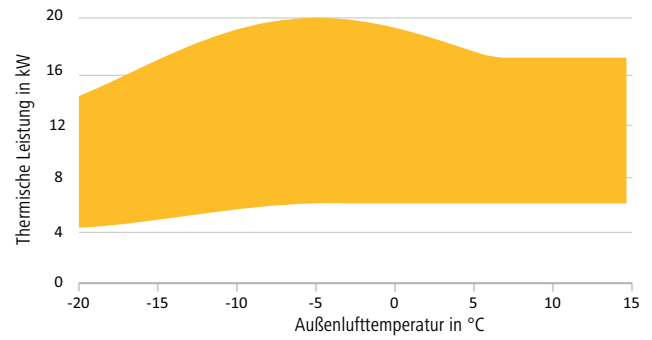
Luft Wasser Wärmepumpen Aussen



Vorlauftemperatur Wärmepumpe 35 °C



Vorlauftemperatur Wärmepumpe 55 °C





Einsatzgrenzen



Abb. 20: Heizbetrieb

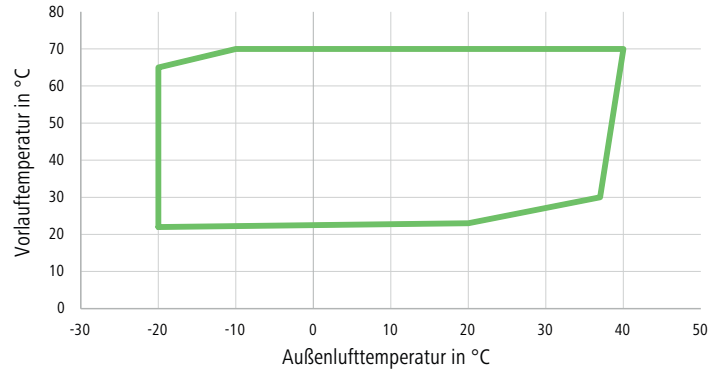
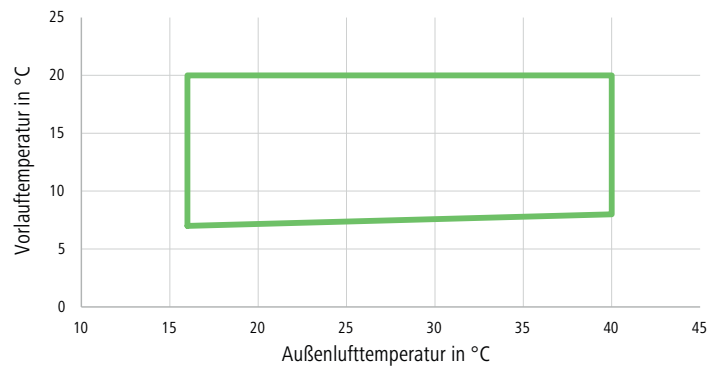
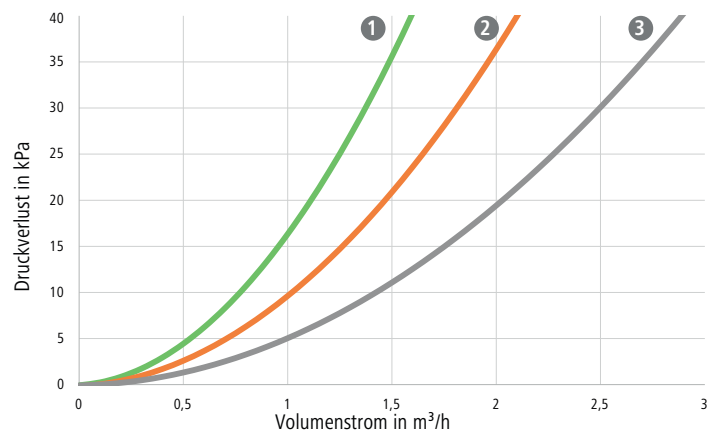


Abb. 21: Kühlbetrieb



11.7. Druckverlust

Abb. 22: Druckverlust der Sekundärseite der Wärmepumpe



- 1 dynamic pro S 2 dynamic pro M 3 dynamic pro L

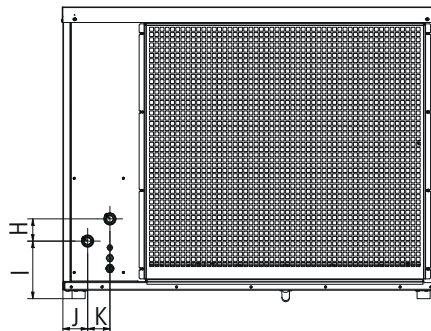
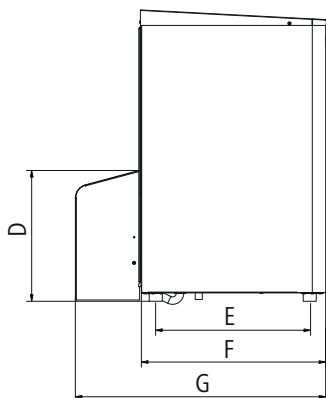
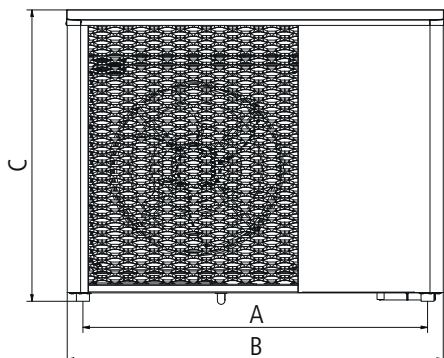
Datenblatt LWMapro S / M / L / XL

mit aktiver Kühlfunktion

A+++

Massblatt Ausseneinheit

Luft Wasser Wärmepumpen
Aussen



Modell	A	B	C	D	E	F	G	H	I	J	K
LWMapro S	1140	1250	1010	500	495	610	860	85	220	95	85
LWMapro M	1320	1450	1110	500	590	710	960	85	220	95	85
LWMapro L	1320	1450	1310	500	590	710	960	85	220	95	85
LWMapro XL	1320	1450	1750	500	590	710	960	85	220	95	85

Masse in mm

Anschlüsse	VL	RL
LWMapro S / M / L	G 1¼" DIN ISO 228	G 1¼" DIN ISO 228
LWMapro XL	G 1½" DIN ISO 228	G 1½" DIN ISO 228

Datenblatt LWMapro S / M / L / XL

mit aktiver Kühlfunktion

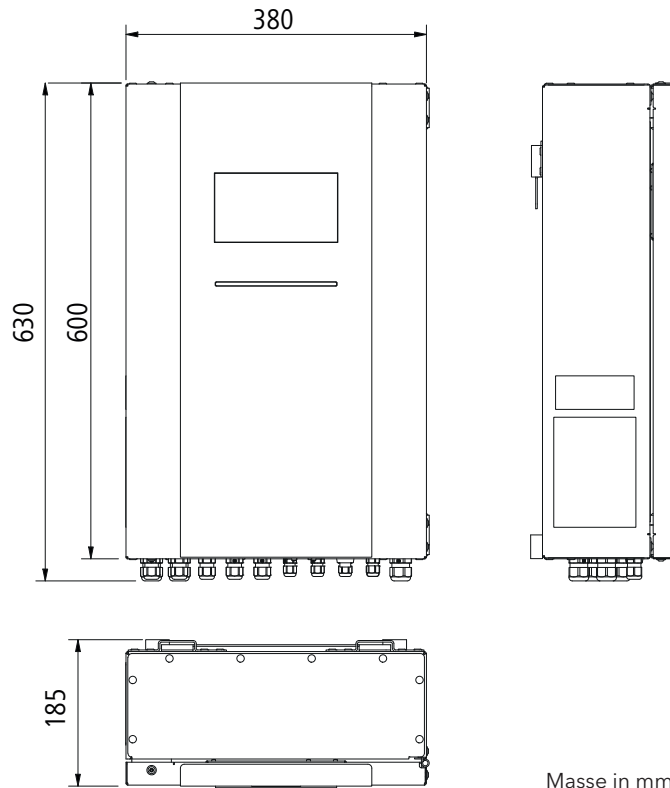
A+++

Wandregler

Luft Wasser Wärmepumpen
Aussen

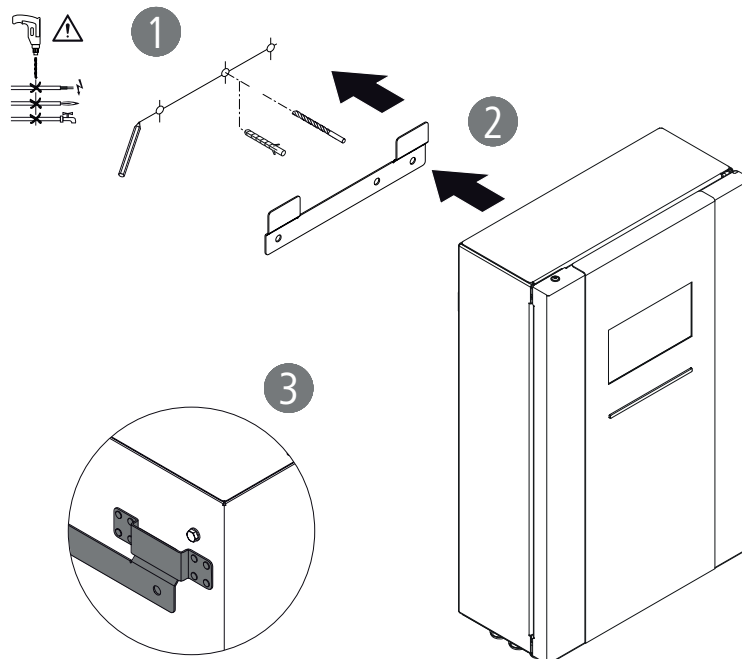


Abmessungen



Masse in mm

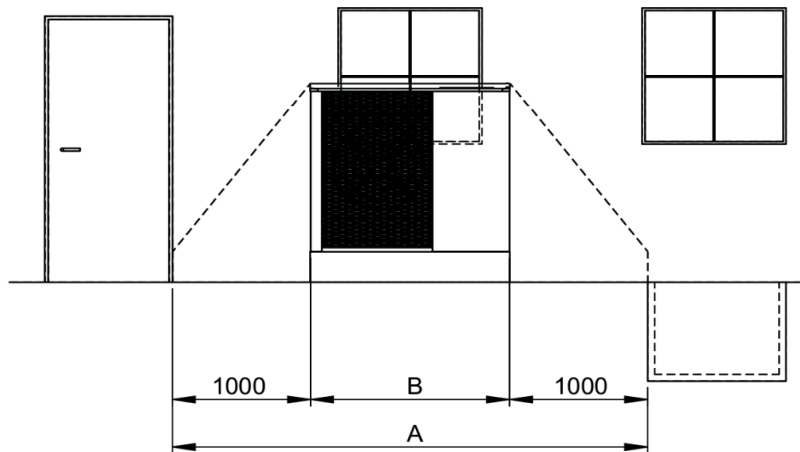
Montage



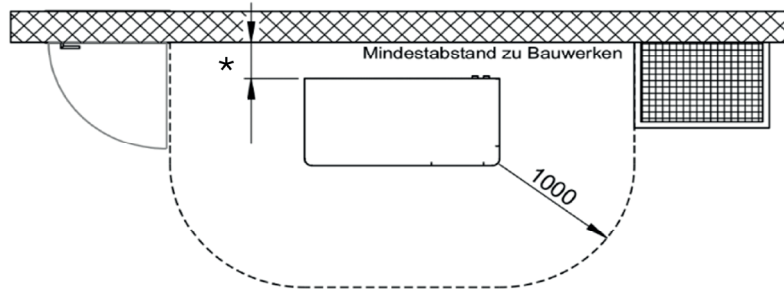


Sicherheitsbereich

Umlaufend um das Gerät ist ein Sicherheitsbereich von 1 Meter einzuhalten. Im Sicherheitsbereich dürfen sich keine Zündquellen, Fenster, Türen, Lichtschächte, Lüftungsöffnungen offene Kanalisations Anschlüsse oder dergleichen befinden.



* Wandabstand	Minimum	Empfehlung
S / M / L	300mm	400mm
XL	350mm	450mm

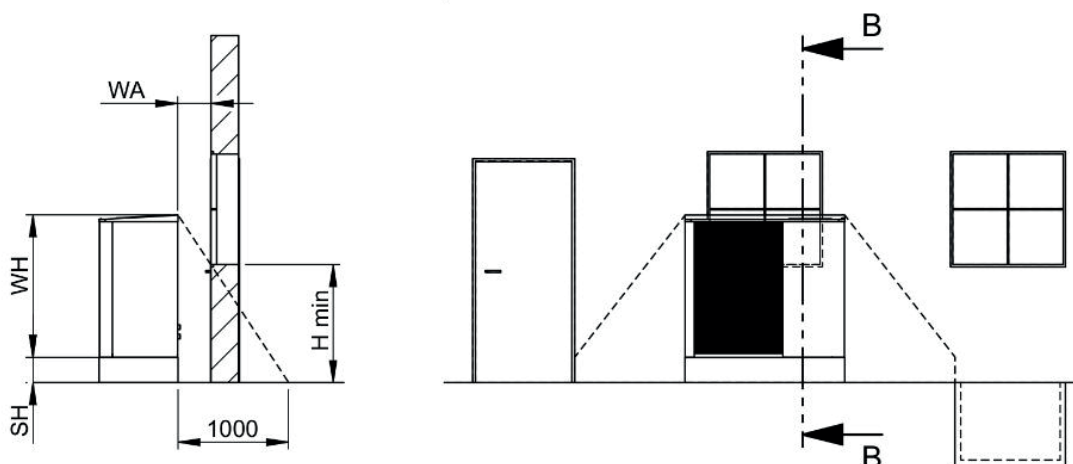


Dimension	Mindestabstand			
	Dynamic LWMapro S	Dynamic LWMapro M	Dynamic LWMapro L	Dynamic LWMapro XL
A	3250	3450	3450	3450
B	1250	1450	1450	1450

Masse in mm

Sicherheitsbereich

SCHNITT B-B



$$H_{min.} = (SH + WH) - ((WA * (SH + WH)) / 1000)$$

Falls H min. nicht erreicht wird,
ist entweder WA zu vergrössern,
oder SH zu verkleinern!

Sockelhöhe (SH)	LWMapro S			LWMapro M			LWMapro L			LWMapro XL	
	Wandabstand (WA)	UK Fenster	UK Fenster	UK Fenster	UK Fenster	UK Fenster	Wandabstand (WA)	UK Fenster	UK Fenster	UK Fenster	
50	300	742	812	952	350	1170					
	400	636	696	816	450	990					
	500	530	580	680	550	810					
200	300	847	917	1057	350	1268					
	400	726	786	906	450	1073					
	500	605	655	755	550	878					
350	300	952	1022	1162	350	1365					
	400	816	876	996	450	1155					
	500	680	730	830	550	945					

Masse in mm

Datenblatt LWMapro S / M / L / XL

mit aktiver Kühlfunktion

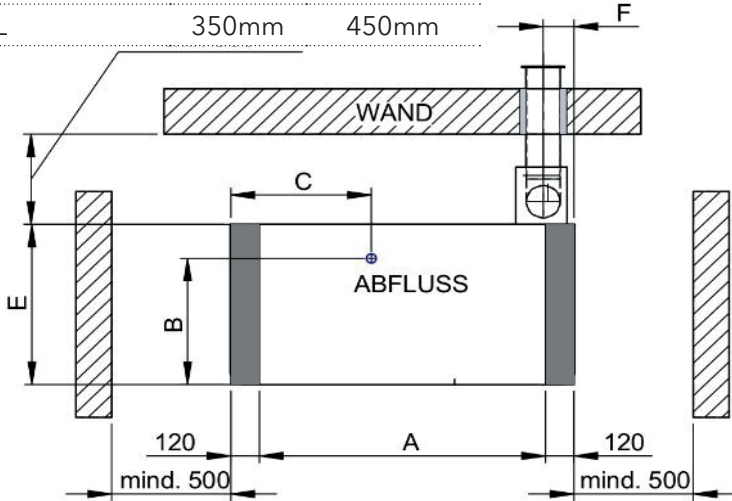
A+++

Sockelplan (ohne Bodenkonsole)

Luft Wasser Wärmepumpen
Aussen

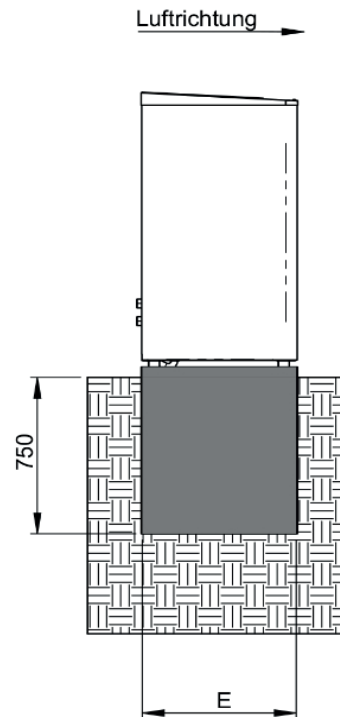
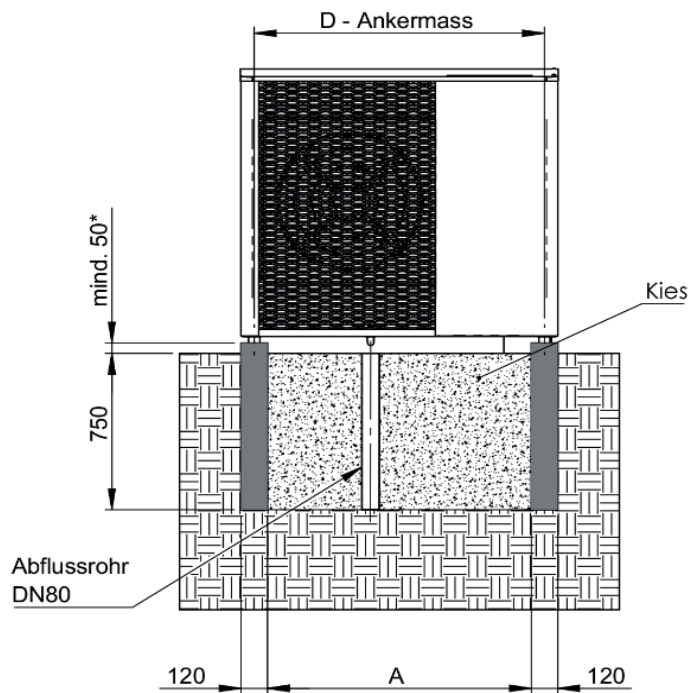


Wandabstand	Minimum	Empfehlung
S / M / L	300mm	400mm
XL	350mm	450mm



	Dynamic LWMapro S	Dynamic LWMapro M	Dynamic LWMapro L	Dynamic LWMapro XL
A	1020	1200	1200	1200
B	450	560	560	560
C	490	590	590	590
D	1140	1320	1320	1320
E	610	710	710	710
F	138	138	138	138

Masse in mm



*max. Schneehöhe beachten

Datenblatt LWMapro S / M / L

mit aktiver Kühlfunktion

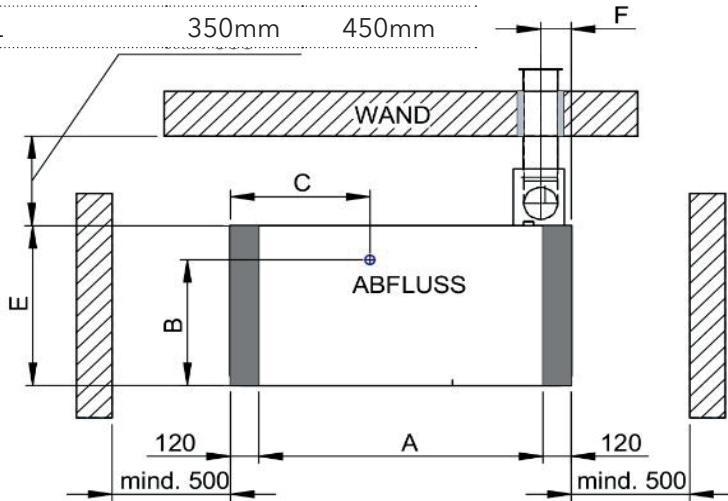
A+++

Sockelplan (mit Bodenkonsole)

Luft Wasser Wärmepumpen
Aussen

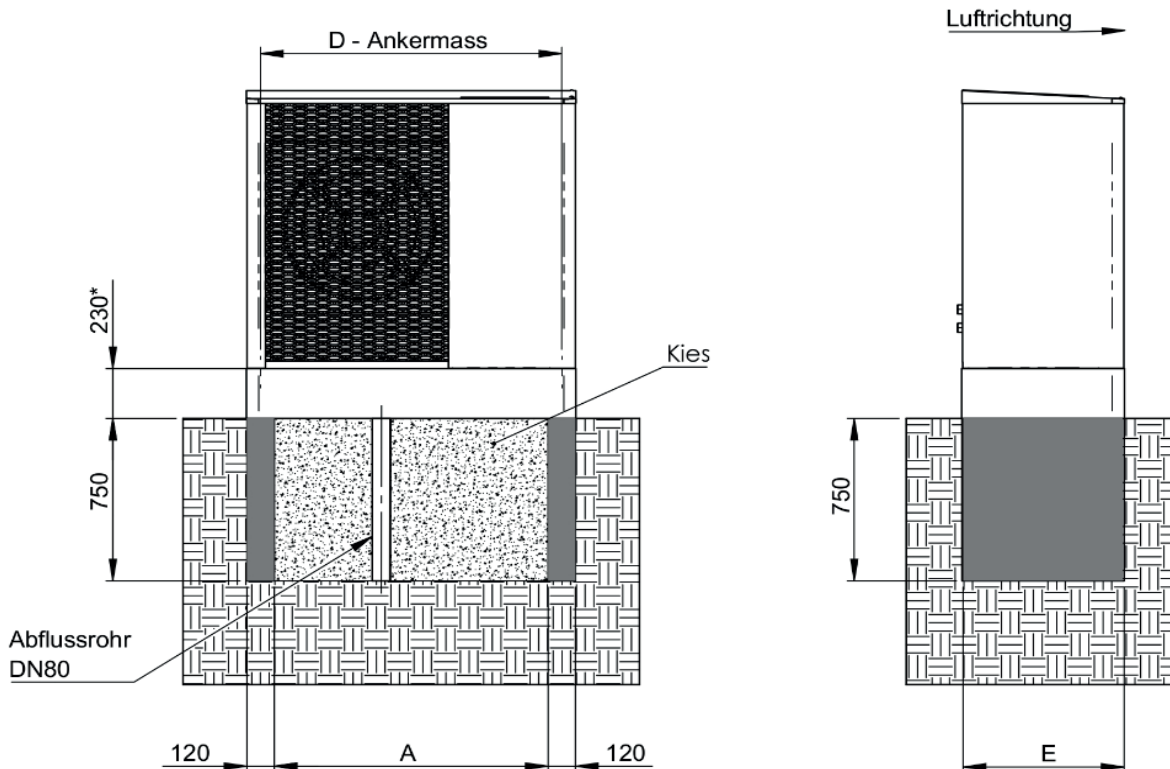


Wandabstand	Minimum	Empfehlung
S / M / L	300mm	400mm
XL	350mm	450mm



	Dynamic LWMapro S	Dynamic LWMapro M	Dynamic LWMapro L
A	1020	1200	1200
B	450	560	560
C	490	590	590
D	1140	1320	1320
E	610	710	710
F	138	138	138

Masse in mm



*max. Schneehöhe beachten

Datenblatt LWMapro S / M / L

mit aktiver Kühlfunktion

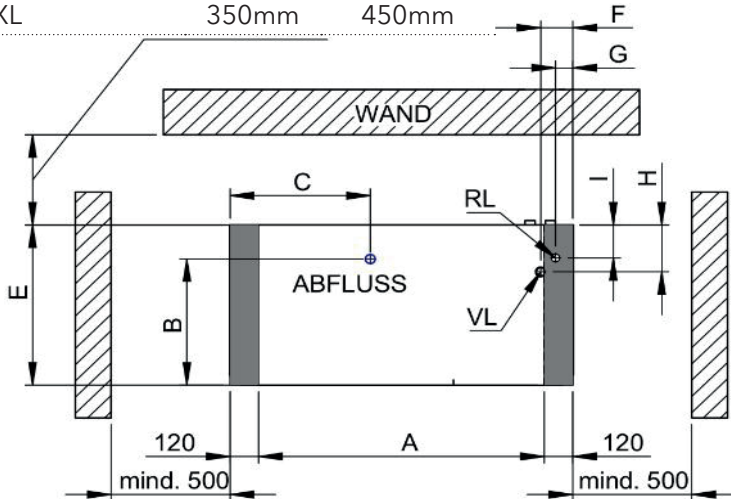
A+++

Sockelplan (mit Bodenkonsole)

Luft Wasser Wärmepumpen
Aussen

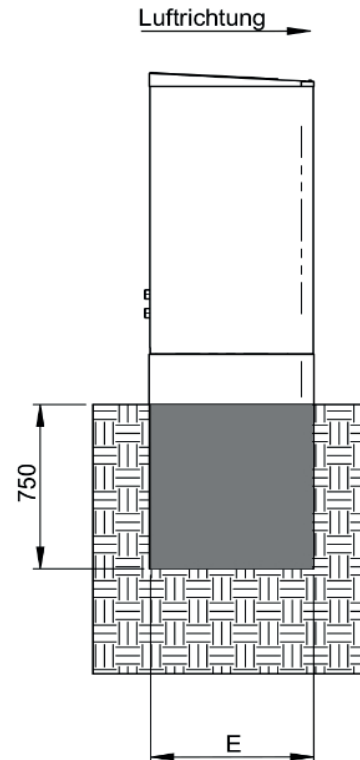
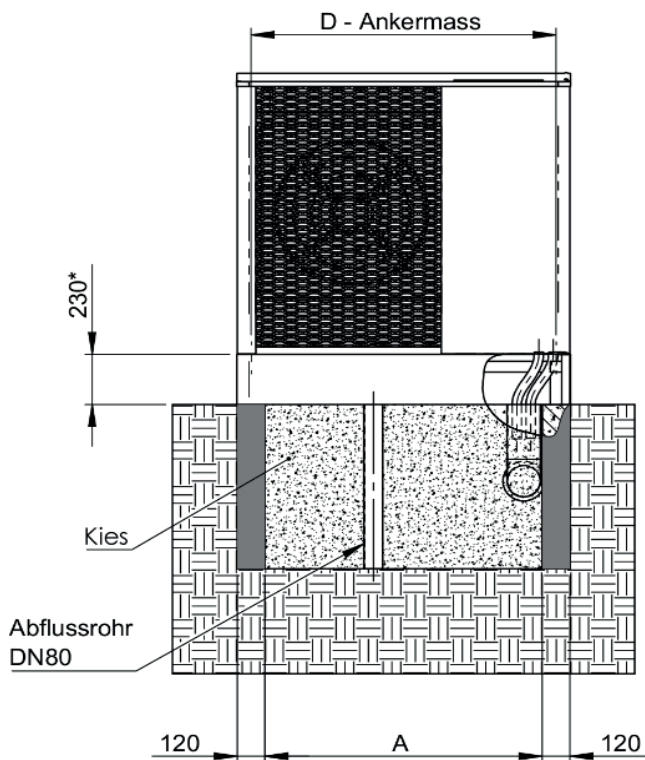


Wandabstand	Minimum	Empfehlung
S / M / L	300mm	400mm
XL	350mm	450mm



	Dynamic LWMapro S	Dynamic LWMapro M	Dynamic LWMapro L
A	1020	1200	1200
B	450	560	560
C	490	590	590
D	1140	1320	1320
E	610	710	710
F	138	138	138
G	73	73	73
H	208	208	208
I	146	146	146

Masse in mm



*max. Schneehöhe beachten